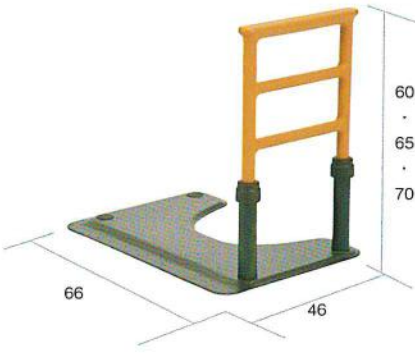


トイレ用手すりシリーズ

▶トイレなど狭いスペースでの立つ・座るの動作をサポート



ルーツモールタイプトイレ用(片手)

重量 12 kg

商品番号 CA-6080A

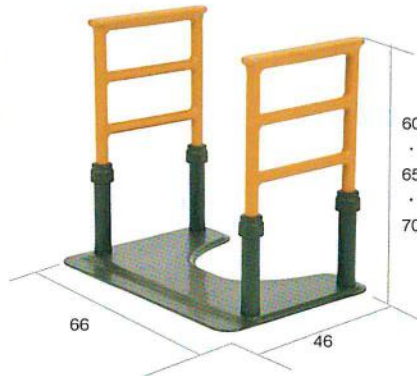
月額レンタル価格 ¥ 3,000

1割 ¥ 300

ご利用者様負担額 2割 ¥ 600

3割 ¥ 900

TAIS 00054-000216 メーカー名 モルテン
メーカー品番 MNTPT1



ルーツモールタイプトイレ用(両手)

重量 14.3kg

商品番号 CA-6081A

月額レンタル価格 ¥ 3,200

1割 ¥ 320

ご利用者様負担額 2割 ¥ 640

3割 ¥ 960

TAIS 00054-000217 メーカー名 モルテン
メーカー品番 MNTPT2

▶スライド式ひじ掛けで安全移乗に配慮



洋式トイレ用スライド手すり(ステンレス)

重量 8.5 kg

商品番号 CA-6060

月額レンタル価格 ¥ 3,000

1割 ¥ 300

ご利用者様負担額 2割 ¥ 600

3割 ¥ 900

TAIS 00980-000191 メーカー名 パナソニックエイジフリーライフテック
メーカー品番 PN-L53001

▶便器の幅に合わせてフレームをスライド調整



ベストサポート手すり・ひじ掛け固定

重量 8.5 kg

商品番号 CA-6071

月額レンタル価格 ¥ 3,000

1割 ¥ 300

ご利用者様負担額 2割 ¥ 600

3割 ¥ 900

TAIS 01235-000009
メーカー名 シコク



取り付け時手すりの幅が左右 5cm ずつ、最大 10cm 広がります

取付け簡単!



①便器の後ろにベルトを回します



②フックを掛けます



③ダイヤルを回すだけでOK!

特殊寝台
付属品
体位交換器

床ずれ防止用具

車いす
付属品

スロープ

歩行器
手すり

歩行補助杖

移動用リフト

徘徊感知器

介護保険対象外
レンタル品

バディーシリーズ

特殊製法
特殊塗料付属品
本体交換可能

床ずれ防止用具

車いす
車いす付属品

スロープ

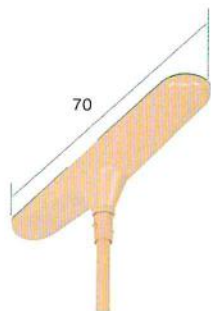
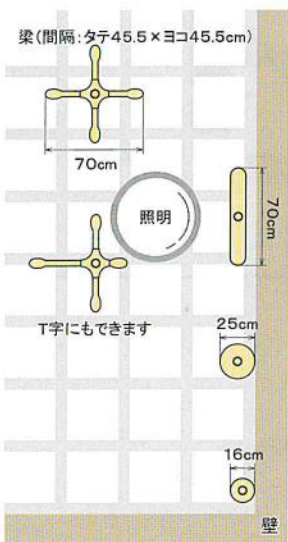
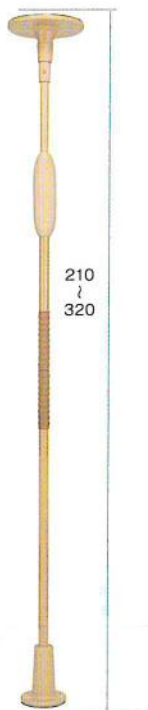
歩行器
手すり

歩行補助杖

移動用リフト

徘徊感知器

介護保険対象外
レンタル品



バディーIノーマルタイプI型

商品番号 CA-4811

月額レンタル価格 ¥ 3,000

ご利用者様負担額	1割	¥ 300
	2割	¥ 600
	3割	¥ 900

TAIS 00054-000054
メーカー名 モルテン メーカー品番 MNTCMIS



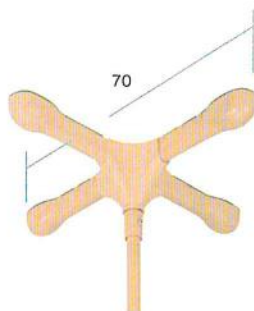
バディーIノーマルタイプ丸型

商品番号 CA-4812

月額レンタル価格 ¥ 3,000

ご利用者様負担額	1割	¥ 300
	2割	¥ 600
	3割	¥ 900

TAIS 00054-000054
メーカー名 モルテン メーカー品番 MNTCMRCS



バディーIノーマルタイプ十字型

商品番号 CA-4813

月額レンタル価格 ¥ 3,000

ご利用者様負担額	1割	¥ 300
	2割	¥ 600
	3割	¥ 900

TAIS 00054-000054
メーカー名 モルテン メーカー品番 MNTCM



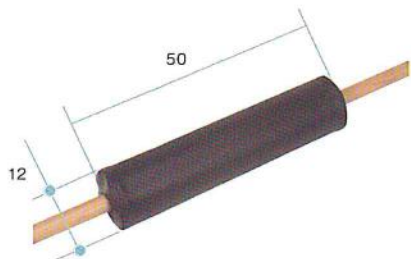
バディーIノーマルタイプ小型丸型

商品番号 CA-4814

月額レンタル価格 ¥ 3,000

ご利用者様負担額	1割	¥ 300
	2割	¥ 600
	3割	¥ 900

TAIS 00054-000054
メーカー名 モルテン メーカー品番 MNTCMSRCS



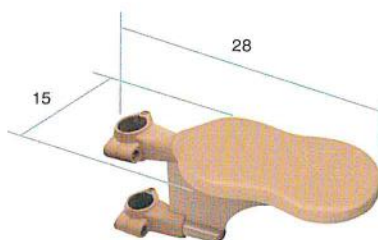
立体保持パッド

商品番号 CA-4861

月額レンタル価格 ¥ 500

ご利用者様負担額	1割	¥ 50
	2割	¥ 100
	3割	¥ 150

TAIS 00054-000067
メーカー名 モルテン メーカー品番 MNTC08



※サイドグリップとして追加設置

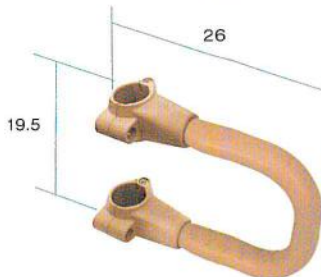
丸型サイドバー

商品番号 CA-4864

月額レンタル価格 ¥ 1,000

ご利用者様負担額	1割	¥ 100
	2割	¥ 200
	3割	¥ 300

TAIS 00054-000064
メーカー名 モルテン メーカー品番 MNTCM05



※サイドグリップとして追加設置

サイドバー

商品番号 CA-4865

月額レンタル価格 ¥ 600

ご利用者様負担額	1割	¥ 60
	2割	¥ 120
	3割	¥ 180

TAIS 00054-000055
メーカー名 モルテン メーカー品番 MNTCM01LB

特殊寝台付属品
体位交換器具

床ずれ防止用具

車いす
車いす付属品

スロープ

歩行器
手すり

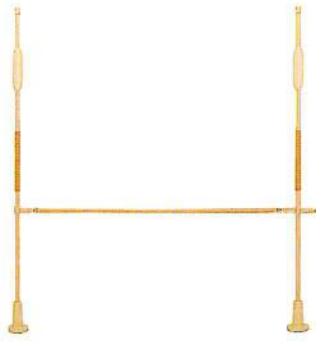
歩行補助杖

移動用リフト

徘徊感知器

介護保険対象外
レンタル品

クロスバー／
固定式セット



クロスバー固定式

商品番号	月額レンタル価格	ご利用者様負担額		
(40cm) CA-4881	¥ 1,000	1割 ¥ 100	2割 ¥ 200	3割 ¥ 300
(60cm) CA-4882	¥ 1,000	1割 ¥ 100	2割 ¥ 200	3割 ¥ 300
(90cm) CA-4883	¥ 1,000	1割 ¥ 100	2割 ¥ 200	3割 ¥ 300
(1.2m) CA-4884	¥ 1,000	1割 ¥ 100	2割 ¥ 200	3割 ¥ 300
(1.6m) CA-4885	¥ 1,000	1割 ¥ 100	2割 ¥ 200	3割 ¥ 300
(2.0m) CA-4886	¥ 1,000	1割 ¥ 100	2割 ¥ 200	3割 ¥ 300

TAIS 00054-000337 (CA4881) / 00054-000338 (CA4882) / 00054-000339 (CA4883) /
00054-000340 (CA4884) / 00054-000341 (CA4885) / 00054-000342 (CA4886)
メーカー名 モルテン メーカー品番 MNTCM03BE (004, 006, 009, 012, 016, 020)

※跳ね上げ式の例です。



クロスバー跳ね上げ式

商品番号	月額レンタル価格	ご利用者様負担額		
(40cm) CA-4891	¥ 1,000	1割 ¥ 100	2割 ¥ 200	3割 ¥ 300
(60cm) CA-4892	¥ 1,000	1割 ¥ 100	2割 ¥ 200	3割 ¥ 300
(90cm) CA-4893	¥ 1,000	1割 ¥ 100	2割 ¥ 200	3割 ¥ 300
(1.2m) CA-4894	¥ 1,000	1割 ¥ 100	2割 ¥ 200	3割 ¥ 300
(1.6m) CA-4895	¥ 1,000	1割 ¥ 100	2割 ¥ 200	3割 ¥ 300
(2.0m) CA-4896	¥ 1,000	1割 ¥ 100	2割 ¥ 200	3割 ¥ 300

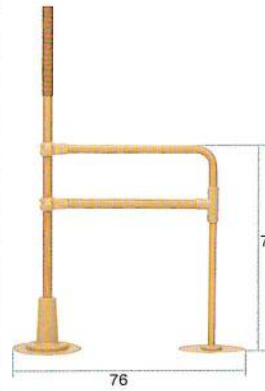
TAIS 00054-000331 (CA4891) / 00054-000332 (CA4892) / 00054-000333 (CA4893) /
00054-000334 (CA4894) / 00054-000335 (CA4895) / 00054-000336 (CA4896)
メーカー名 モルテン メーカー品番 MNTCM02BE (004, 006, 009, 012, 016, 020)



L型サイドバー 45

商品番号	CA-4817
月額レンタル価格	¥ 2,000
1割	¥ 200
2割	¥ 400
3割	¥ 600

TAIS 00054-000066
メーカー名 モルテン メーカー品番 MNTCM07
設置段差の目安 10~36cm

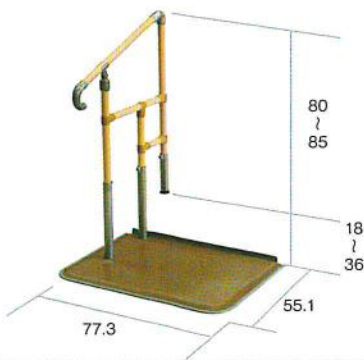


L型サイドバー 90

商品番号	CA-4818
月額レンタル価格	¥ 2,000
1割	¥ 200
2割	¥ 400
3割	¥ 600

TAIS 00054-000065
メーカー名 モルテン メーカー品番 MNTCM06
設置段差の目安 10cm以下

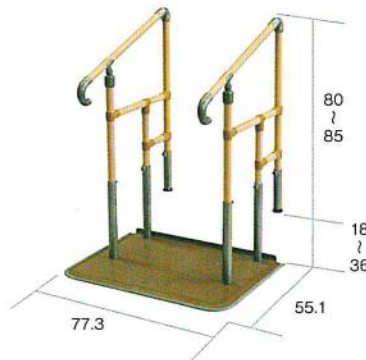
あがりかまちたちあっぷシリーズ



あがりかまちたちあっぷ (片手)

商品番号	CA-4826
月額レンタル価格	¥ 4,500
1割	¥ 450
2割	¥ 900
3割	¥ 1,350

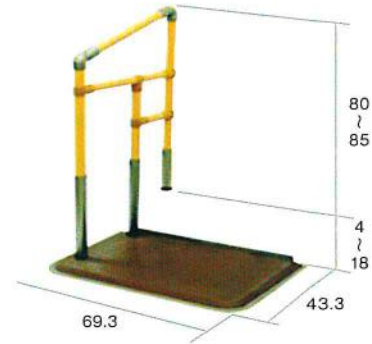
TAIS 00055-000110
メーカー名 矢崎化工 メーカー品番 CKE-02-1



あがりかまちたちあっぷ (両手)

商品番号	CA-4827
月額レンタル価格	¥ 5,000
1割	¥ 500
2割	¥ 1,000
3割	¥ 1,500

TAIS 00055-000109
メーカー名 矢崎化工 メーカー品番 CKE-01-1



たちあっぷミニ片手すり

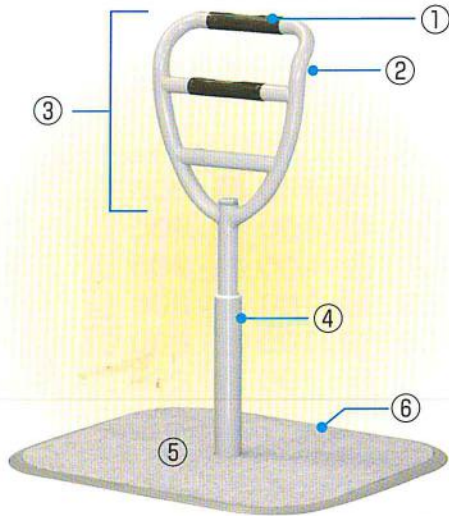
商品番号	CA-4830
月額レンタル価格	¥ 4,500
1割	¥ 450
2割	¥ 900
3割	¥ 1,350

TAIS 00055-000126
メーカー名 矢崎化工 メーカー品番 CKG-04MB

立ちあがりくん

「動作のきっかけづくり」を考えた今までにない
一本支柱の手すり

高齢者生活福祉研究所 所長
加島守氏 監修



立ちあがりくん

外寸 600×720 mm (ベース板)

全高 700～850 mm
(30mm 刻みの6段階調節)

重量 18.2 kg

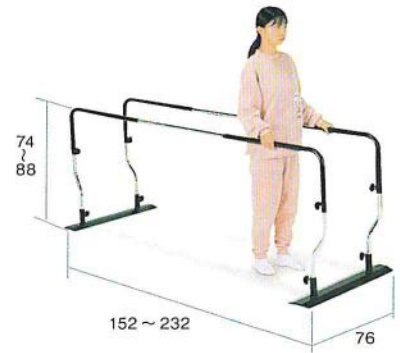
商品番号 CA-4700

月額レンタル価格 ¥ 2,000

ご利用者様負担額	1割	¥ 200
	2割	¥ 400
	3割	¥ 600

TAIS | 00496-000291
メーカー名 ランダルコーポレーション

▶一歩一歩踏み出して行く歩みを力強く
支える家庭のリハビリパートナー



平行棒 P-2

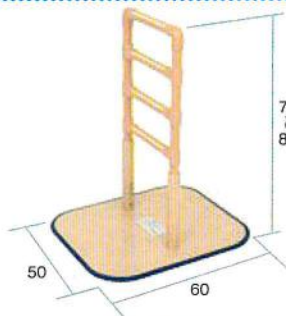
重量 21.0 kg

商品番号 CA-4820

月額レンタル価格 ¥ 4,800

ご利用者様負担額	1割	¥ 480
	2割	¥ 960
	3割	¥ 1,440

TAIS | 00095-000021
メーカー名 睦三 メーカー品番 NO.602



たよレール本体据置式手すり BZ-N01

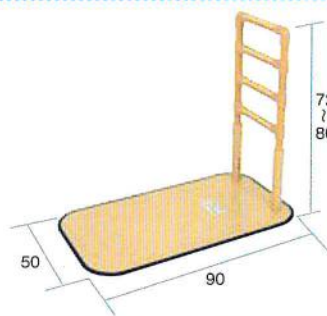
重量 11.6 kg

商品番号 CZ-0140

月額レンタル価格 ¥ 2,000

ご利用者様負担額	1割	¥ 200
	2割	¥ 400
	3割	¥ 600

TAIS | 01265-000054 メーカー名 マツタ メーカー品番 BZ-N01



たよレール本体据置式手すり BZ-N02

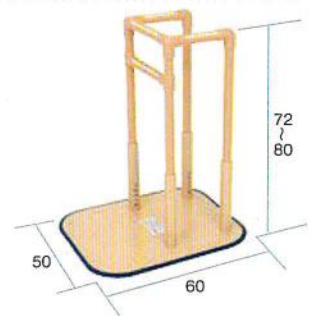
重量 15.5 kg

商品番号 CZ-0141

月額レンタル価格 ¥ 2,000

ご利用者様負担額	1割	¥ 200
	2割	¥ 400
	3割	¥ 600

TAIS | 01265-000055 メーカー名 マツタ メーカー品番 BZ-N02



たよレール本体据置式手すり BZ-N03

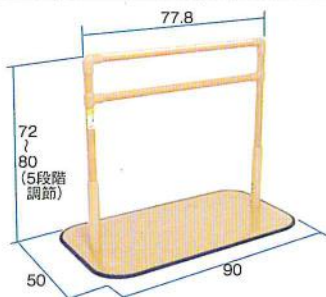
重量 15.2 kg

商品番号 CZ-0142

月額レンタル価格 ¥ 2,500

ご利用者様負担額	1割	¥ 250
	2割	¥ 500
	3割	¥ 750

TAIS | 01265-000056 メーカー名 マツタ メーカー品番 BZ-N03



たよレール本体据置式手すり BZ-N04

重量 15.7 kg

商品番号 CZ-0143

月額レンタル価格 ¥ 2,500

ご利用者様負担額	1割	¥ 250
	2割	¥ 500
	3割	¥ 750

TAIS | 01265-000087 メーカー名 マツタ メーカー品番 BZ-N04

たよレール オプション



※たよレールをベッドサイドで使用する場合に取付けることで安定感UP。

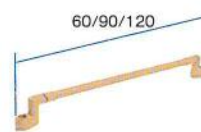
たよレール セーフティアーム N BZ0-10

商品番号 CZ-0144

月額レンタル価格 ¥ 0

ご利用者様負担額	1割	¥
	2割	¥
	3割	¥

TAIS | 01265-0001318
メーカー名 マツタ メーカー品番 BZ0-10



※セーフティウェイトが付属です。

わたレール N

商品番号 60: CZ-0147

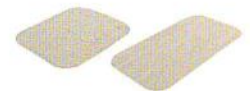
商品番号 90: CZ-0148

商品番号 120: CZ-0149

月額レンタル価格 ¥ 1,000

ご利用者様負担額	1割	¥ 100
	2割	¥ 200
	3割	¥ 300

TAIS | 60: 01265-000050 / 90: 01265-000051 / 120: 01265-000052



ベースマット

商品番号 小: CZ-0145

商品番号 大: CZ-0146

月額レンタル価格 ¥ 0

ご利用者様負担額	1割	¥
	2割	¥
	3割	¥

歩行器
手すり
歩行補助杖
移動用リフト
徘徊感知器
介護保険対象外
レンタル品

特殊寝台付属品
本立交換装置
床ずれ防止用具
車いす
車いす付属品
スロープ