

歩行器 セレクトガイド

タイプ	商品番号	商品名	規格						掲載ページ
			重量	耐荷重	全幅	ハンドル高さ	座面高	折りたたみ寸法 幅×奥行×高さ	
			kg	kg	cm	cm	cm	cm	
屋外	CA-5004	ティコプリトルスリム	4.5	75	47	64～91	48	47×35×72	37
	CA-5133	ティコプリトルボンベ	5.6	75	52	74～92	50	52×42.5×81.5	37
	CA-5002	ティコプリトルR	7.8	75	53.5	65～92	52.5	53.5×39.5×73.5	37
	CA-5003	ティコプリトルハイ	5.3	75	52	74～92	50	52×37×81.5	37
	CA-5001	ティコプリトル(ティコブHS05)	5.0	75	52	65～83	50	52×40×73	37
	CA-5201	シンフォニーSP	5.9	100	50	78.5～88	41	50×28.5×86.5	37
	CA-5202	シンフォニーSPスリム	4.9	75	48	77.5×86.5	44	48×33×69	37
	CA-5150	ショッピングターン	6.1	100	53	72.5～90	47	28×73×72.5	38
	CA-5010	アイルウォークα	6.4	75	51.5	79.5～88.5	42.5	51.5×38×79.5～88.5	38
	CA-5070	カーレマン	7.6	80	51	80～89	42	51×46×70	38
	CA-5101	ヘルシーワン・ライトカラフルG	3.8	75	48	78～87	—	21×30×81	38
	CA-5005	ハッピーミニ	6.5	80	50	70～79	43	50×39.5×85～93	38
	屋内	CA-5132	ティコプリトルホーム	5.5	75	47	64～91	—	47×41×74.5
CA-5120		Rec01	2.7	100	52	75～90	40～55	52×17×92	39
CA-7405		アルコー1S-C型	15.4	80	54	87.5～103.5	—	22×62×104～120	38
固定	CA-5040	二段式グリップ歩行器	2.7	100	47	73～86	—	47×10×73	39
	CA-5065	ミニフレームウォーカー(固定型)	2.4	100	42	62.5～75	—	42×10.5×62.5	39
	CA-5030	ミニフレームウォーカー(3インチキャスタータイプ)	3.1	100	47	71～83.5	—	42×10.5×71	39
	CA-5084	アームウォーカー(キャスターなし)	2.8	100	57	66.5～76.5	—	56×11×68	39
	CA-5085	アームウォーカー(キャスター付き仕様)	3.5	100	62	73.5～83.5	—	63×11×76.5	39
	CA-5092	アームウォーカーハイタイプ(キャスターなし)	3.0	100	57.5～58.5	75.5～85.5	—	58×11×77	39
	CA-5093	アームウォーカーハイタイプ(キャスター付き仕様)	3.7	100	57.5～58.5	82.5～92.5	—	61×11×82.5	39
交互	CA-7412	交互型ウォーカー	2.6	100	55	73～89	—	52×11×78	38
	CA-7413	カラー交互歩行器	2.4	100	52	73.4～86.4	—	52×10×73.4	38

特殊受付け用品
体位交換器

床ずれ防止用具

車いす
車いす付属品

スロープ

歩行器
手すり

歩行補助杖

移動用リフト

徘徊感知器

介護保険対象外
レンタル品

▶狭い室内でも快適に使える、軽量コンパクトな歩行器



テイクブリトルホーム

重量 5.5 kg 屋内用

商品番号 CA-5132

月額レンタル価格 ¥3,400

ご利用者様負担額	1割	¥ 340
	2割	¥ 680
	3割	¥ 1,020

TAIS 00030-000166
メーカー名 幸和製作所 メーカー品番 WAW05

▶小回りが利き、楽に使える！軽さが魅力のスリム設計



テイクブリトルスリム

重量 4.5 kg 座面高 48 cm 屋外用

商品番号 CA-5004

月額レンタル価格 ¥3,000

ご利用者様負担額	1割	¥ 300
	2割	¥ 600
	3割	¥ 900

TAIS 00030-000163
メーカー名 幸和製作所 メーカー品番 WAW04

▶酸素療法したまま外出ができる歩行器



テイクブリトルボンペ

重量 5.6 kg 座面高 50 cm 屋外用

商品番号 CA-5133

月額レンタル価格 ¥4,000

ご利用者様負担額	1割	¥ 400
	2割	¥ 800
	3割	¥ 1,200

TAIS 00030-000165
メーカー名 幸和製作所 メーカー品番 WAW06

▶抑速機能付き後輪「CONPAL」で下り坂でも安心



テイクブリトルR

重量 7.8 kg 座面高 52.5 cm 屋外用

商品番号 CA-5002

月額レンタル価格 ¥4,000

ご利用者様負担額	1割	¥ 400
	2割	¥ 800
	3割	¥ 1,200

TAIS 00030-000144
メーカー名 幸和製作所 メーカー品番 HS05R

▶幅広い高さ調節と大容量バッグが付いた軽量タイプのコンパクト歩行車



テイクブリトルハイ

重量 5.3 kg 座面高 50 cm 屋外用

商品番号 CA-5003

月額レンタル価格 ¥2,500

ご利用者様負担額	1割	¥ 250
	2割	¥ 500
	3割	¥ 750

TAIS 00030-000143
メーカー名 幸和製作所 メーカー品番 HS05H

▶福祉用具にデザイン性を採り入れたおしゃれでコンパクトな歩行器



テイクブリトル (テイク HS05)

重量 5.0 kg 座面高 50 cm 屋外用

商品番号 CA-5001

月額レンタル価格 ¥2,800

ご利用者様負担額	1割	¥ 280
	2割	¥ 560
	3割	¥ 840

TAIS 00030-000099
メーカー名 幸和製作所 メーカー品番 HS05

▶コンパクトで使いやすい片方だけのブレーキ操作で両後輪を制御



シンフォニー SP

重量 5.9 kg 座面高 41 cm 屋外用

商品番号 CA-5201(A柄) 5201B(B柄)

月額レンタル価格 ¥3,000

ご利用者様負担額	1割	¥ 300
	2割	¥ 600
	3割	¥ 900

TAIS 00576-000014
メーカー名 鳥製作所

▶人気のシンフォニー SP にスリムタイプが登場。たむとよりコンパクト



シンフォニー SP スリム

重量 4.9 kg 座面高 44 cm 屋外用

商品番号 CA-5202(A柄) 5202B(B柄)

月額レンタル価格 ¥3,000

ご利用者様負担額	1割	¥ 300
	2割	¥ 600
	3割	¥ 900

TAIS 00576-000039
メーカー名 鳥製作所

特殊履台
特別履台付属品
本立交換履台
床ずれ防止用具
車いす
車いす付属品
スロープ
歩行器
歩行補助杖
移動用リフト
徘徊感知器
介護保険対象外
レンタル品

▶買い物カゴが載せられて歩行車のまま買い物ができる！



ショッピングターン

重量 6.1 kg 座面高 47 cm 屋外用

商品番号 CA-5150

月額レンタル価格 ￥3,000 円

1割 ￥300 円
2割 ￥600 円
3割 ￥900 円

TAIS 00221-000507
メーカー名 アロン化成 メーカー品番 532-325

▶座面上下でブレーキがかかる新機能で安心



アイルウォークα

重量 6.4 kg 座面高 42.5 cm 屋外用

商品番号 CA-5010

月額レンタル価格 ￥3,000 円

1割 ￥300 円
2割 ￥600 円
3割 ￥900 円

TAIS 01446-000001
メーカー名 アイルリンク メーカー品番 アイルウォークα

▶安定性と操縦性のすぐれた安心の四輪歩行補助車



カーレマン

重量 7.6 kg 座面高 42 cm 屋外用

商品番号 CA-5070

月額レンタル価格 ￥3,000 円

1割 ￥300 円
2割 ￥600 円
3割 ￥900 円

TAIS 00095-000020
メーカー名 特三 メーカー品番 605

▶軽量タイプで簡単操作



ヘルシーワン・ライト カラフルG

重量 3.8 kg 屋外用

商品番号 CA-5101

月額レンタル価格 ￥3,000 円

1割 ￥300 円
2割 ￥600 円
3割 ￥900 円

TAIS 00063-000035
メーカー名 東印ペビー

▶狭い路地や室内でも扱いやすいコンパクトモデル



ハッピーミニ

重量 6.5 kg 座面高 43 cm 屋外用

商品番号 CA-5005

月額レンタル価格 ￥3,000 円

1割 ￥300 円
2割 ￥600 円
3割 ￥900 円

TAIS 00110-000103
メーカー名 竹虎ヒューマンケア メーカー品番 117003

▶握力が弱い方でも簡単ブレーキ操作



アルコー 1S-C 型

重量 15.4 kg 屋内用

商品番号 CA-7405

月額レンタル価格 ￥4,000 円

1割 ￥400 円
2割 ￥800 円
3割 ￥1,200 円

TAIS 00125-000051
メーカー名 星光医療社 メーカー品番 100564

▶回転式スナップピン採用で簡単操作で高さ調整



カラー交互歩行器

重量 2.4 kg 交互式

商品番号 CA-7413

月額レンタル価格 ￥2,000 円

1割 ￥200 円
2割 ￥400 円
3割 ￥600 円

TAIS 00426-000015
メーカー名 アクションジャパン メーカー品番 C-2023

▶お使いになる方の歩調に合わせて左右のフレームが交互に進みます



交互型ウォーカー

重量 2.6 kg 交互式

商品番号 CA-7412

月額レンタル価格 ￥3,000 円

1割 ￥300 円
2割 ￥600 円
3割 ￥900 円

TAIS 00066-000253
メーカー名 松永製作所 メーカー品番 CMS-90A

特殊寝台
特殊寝台付属品
体位変換器

床ずれ防止用具

車いす
車いす付属品

スロープ

歩行器
手すり

歩行補助杖

移動用リフト

徘徊感知器

介護保険対象外
レンタル品

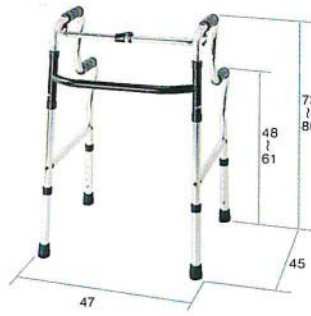
▶ 持ち手に8度の角度がついた、イス付きピックアップ歩行器



Rec01

重量	2.7 kg	屋内用
商品番号	CA-5120	
月額レンタル価格	¥ 3,000 円	
ご利用者様負担額	1割	¥ 300 円
	2割	¥ 600 円
	3割	¥ 900 円
<small>TAIS 01600-000001</small> <small>メーカー名 イース</small> <small>メーカー品番 Rec01</small>		

▶ 椅子やトイレでの離着席を二段グリップがしっかりサポート



二段式グリップ歩行器

重量	2.7 kg	固定式
商品番号	CA-5040	
月額レンタル価格	¥ 3,000 円	
ご利用者様負担額	1割	¥ 300 円
	2割	¥ 600 円
	3割	¥ 900 円
<small>TAIS 00428-000023</small> <small>メーカー名 アクションジャパン</small> <small>メーカー品番 C2021CW</small>		

▶ 全幅 42cmの超コンパクトサイズ歩行器



ミニフレームウォーカー(固定型)

重量	2.4 kg	固定式
商品番号	CA-5065	
月額レンタル価格	¥ 2,400 円	
ご利用者様負担額	1割	¥ 240 円
	2割	¥ 480 円
	3割	¥ 720 円
<small>TAIS 00855-000003</small> <small>メーカー名 シンエンス</small> <small>メーカー品番 WFM-4262</small>		

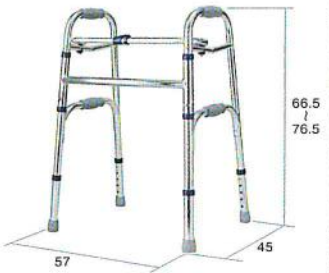
▶ キャスターが標準装備された「キャスターモデル」



ミニフレームウォーカー(3インチキャスタータイプ)

重量	3.1 kg	固定式
商品番号	CA-5030	
月額レンタル価格	¥ 2,500 円	
ご利用者様負担額	1割	¥ 250 円
	2割	¥ 500 円
	3割	¥ 750 円
<small>TAIS 00655-000010</small> <small>メーカー名 シンエンス</small> <small>メーカー品番 WFM-4262SW3GW</small>		

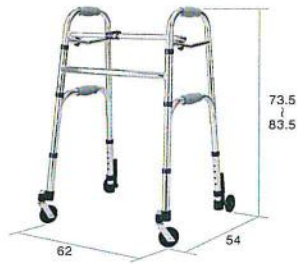
▶ 「コの字型」固定型の歩行補助器



アームウォーカー

重量	2.8 kg	固定式
商品番号	CA-5084	
月額レンタル価格	¥ 2,400 円	
ご利用者様負担額	1割	¥ 240 円
	2割	¥ 480 円
	3割	¥ 720 円
<small>TAIS 00465-000036</small> <small>メーカー名 イースアイ</small> <small>メーカー品番 SAWR</small>		

▶ 前輪のスイングキャスターが自在に動き方向転換や歩行がスムーズ



アームウォーカー(キャスター付き仕様)

重量	3.5 kg	固定式
商品番号	CA-5085	
月額レンタル価格	¥ 2,500 円	
ご利用者様負担額	1割	¥ 250 円
	2割	¥ 500 円
	3割	¥ 750 円
<small>TAIS 00465-000039</small> <small>メーカー名 イースアイ</small> <small>メーカー品番 SAWMR</small>		

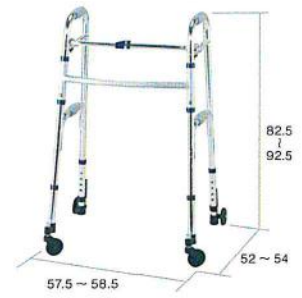
▶ 「コの字型」固定型の歩行補助器



アームウォーカーハイタイプ

重量	3.0 kg	固定式
商品番号	CA-5092	
月額レンタル価格	¥ 2,400 円	
ご利用者様負担額	1割	¥ 240 円
	2割	¥ 480 円
	3割	¥ 720 円
<small>TAIS 00465-000099</small> <small>メーカー名 イースアイ</small> <small>メーカー品番 SAWHR</small>		

▶ 前輪のスイングキャスターが自在に動き方向転換や歩行がスムーズ



アームウォーカーハイタイプ(キャスター付き仕様)

重量	3.7 kg	固定式
商品番号	CA-5093	
月額レンタル価格	¥ 2,500 円	
ご利用者様負担額	1割	¥ 250 円
	2割	¥ 500 円
	3割	¥ 750 円
<small>TAIS 00465-000048</small> <small>メーカー名 イースアイ</small> <small>メーカー品番 SAWHR</small>		

特殊畳
特殊畳
付属品
本立交換品

床ずれ防止用具

車いす
車いす
付属品

スロープ

歩行器
手すり

歩行補助杖

移動用リフト

徘徊感知器

介護保険対象外
レンタル品