



こみち

BS小路



“あとちょっと”で
置けなかった場所にも…

従来タイプのコンパクトタイプより
さらにコンパクトに！

<ベースプレート寸法の比較>



今まで設置が難しかった小さな玄関にも
スペースを気にせず設置できます。

POINT コンパクトな手すりで、生活動線補助に

- ・コンパクトな設計のため、場所を取らず、住環境を広く使え、転倒予防に繋がります。
- ・シックで落ち着いた色調で、どんな環境にも馴染みやすいです。



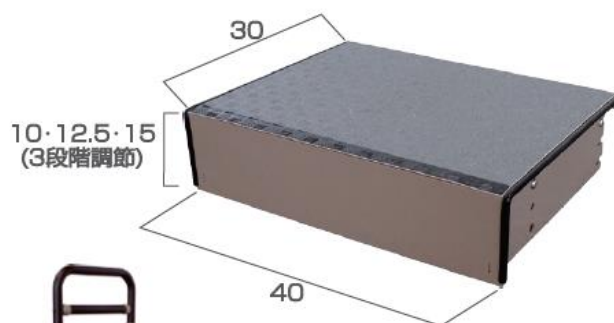
オプション 【ステップ台】

【単位:cm】

品番コード:626-100

重量:約10kg

※定価:28,900円(税込31,790円)



- ステップ台を取り付ける事で
上がりかまちなどの段差の
上り下りを補助します。

最大使用者体重:100kg

※上記価格は2022年10月より適用されます。

微笑 玄関用手すりの選び方のポイント

広い
(一戸建て住宅など)

より安心を

手すりに身体をあずけたい



シンプルに
すっきり

手すりをつかみたい



平手すり形状のため
身体を支えるように
使用可能

玄関用
ベストサポート手すり

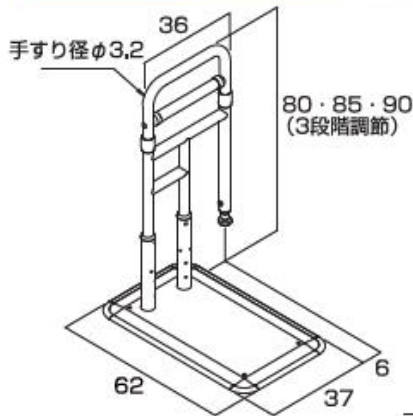


水平手すりのため
つかみやすく移動
しやすい

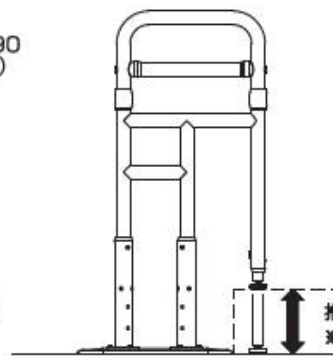
BS小路

狭い
(アパート、集合住宅など)

サイズ・規格 【単位 :cm】

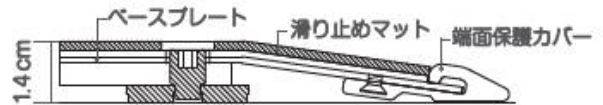


最大使用者体重：100kg



POINT 使用者に優しい設計

端面保護カバーとマットの高さを揃えました。床からの段差・傾斜を最小限にし、つまずきにくさを追求しました。



品名	品番コード	TAISコード	重量	月額 レンタル料	ご利用者負担額		
					(1割負担)	(2割負担)	(3割負担)
BS小路	626-110	01235-000250	約15.6 kg	3,500 円/月	350 円/月	700 円/月	1050 円/月

⚠️ ・製品を正しく安全にお使いいただくために、ご使用前に必ず取扱説明書をお読みください。
・改良のため、予告なく価格及び仕様を変更する場合がございます。

<販売店>

きぬせん福祉用具研究会
千葉県船橋市海神四丁目9-18
連絡先：047-433-1012



■ 製造元



<https://www.sk-shikoku.co.jp>



- 本社工場
〒769-2402 香川県さぬき市津田町鶴羽1118-15
TEL:(0879)42-1111(代)/FAX:(0879)42-1112
- 東京支店
〒141-0031 東京都品川区西五反田4-24-6
TEL:(03)6417-3600(代)/FAX:(03)6417-3706
- 中部支店
〒494-0003 愛知県一宮市三条字田畑32-1
TEL:(0586)52-3501/FAX:(0586)52-3502
- 九州支店
〒811-2243 福岡県糟屋郡志免町志免東3-7-10
TEL:(092)692-1450/FAX:(092)692-1451
- 沖縄営業所
〒901-1414 沖縄県南城市佐敷津波古2417 キューブ佐敷B
<九州支店へお問い合わせください>

福祉用具で一番重宝しているのが**手すり**
なぜなら一人でも安心して生活動線の確保が出来るから
ちょっとした段差や振り向きざまの**転倒**で入院するケース
が増加のため、**予防**でご利用されています

いま迄、無かった小型の**玄関上がり框用手すり**
BS小路(こみち)

団地やアパートの玄関が**狭くて設置できなかった所**
勝手口でもOK！

段差が**0cm**の所でも設置可能！

置くだけなので**工事無し**でキズも付きません

何もない**空間**に**掴まる所**がある**安心感**は
高齢の方々に**とても必要なアイテム**です